

Wentylatory

Wentylatory serii M



Wentylatory te zostały specjalnie zaprojektowane do przyłączania ich do ramion odciągowych, teleskopowych oraz wysięgników.

Obudowa oraz wirnik skrzydełkowy są wykonane jako iskrobezpieczny odlew z aluminium krzemowego. Wirnik jest wyważony statycznie i dynamicznie. Pozwoliło to uzyskać doskonale efekty ruchu przy niskim poziomie szumów.

Obudowa jest pomalowana metodą proszkową. Kompletny wentylator można bez dodatkowych wsporników zamocować za pomocą klamry zaciskowej do konsoli ramienia odciągowego, teleskopowego lub wysięgnika. Kierunek wylotu powietrza można wybrać odpowiednio do wymagań.

Przy zastosowaniu wysięgnika odciągowego należy, dodatkowo do przytwierdzenia wentylatora, stosować wspornik ścienny.

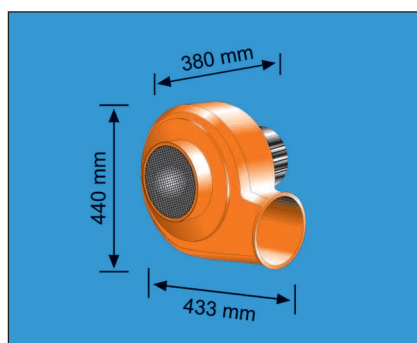
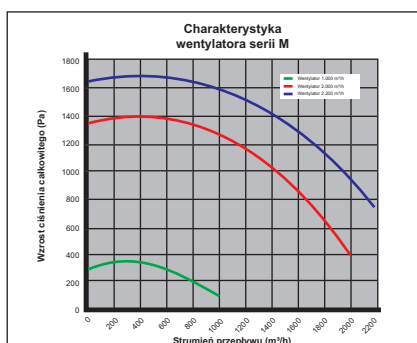
Zalecana wydajność wentylatorów

Ramię teleskopowe:	1.000 m ³ /h
Ramię odciągowe, długość 2 - 4 m:	1.000 / 2.000 / 2.200 m ³ /h
Ramię odciągowe, długość 5 - 7 m:	2.000 / 2.200 m ³ /h
Wysięgnik Ø 160 mm:	2.200 / 3.000 m ³ /h

Wentylatory serii M

Nr. kat.	Wydajność wentylatora	Moc silnika	Napięcie zasilania	Ciężar	€
92 101	1.000 m ³ /h	0,55 kW	3 x 400 V / 50 Hz	23,0 kg	641,80
92 102	1.000 m ³ /h	0,55 kW	1 x 230 V / 50 Hz	23,0 kg	784,40
92 103	1.000 m ³ /h	0,55 kW	3 x 500 V / 50 Hz	23,0 kg	804,60
92 104	2.000 m ³ /h	0,75 kW	3 x 400 V / 50 Hz	23,0 kg	691,70
92 105	2.000 m ³ /h	0,75 kW	1 x 230 V / 50 Hz	23,0 kg	796,30
92 106	2.000 m ³ /h	0,75 kW	3 x 500 V / 50 Hz	23,0 kg	829,60
92 104 100	2.200 m ³ /h	1,1 kW	3 x 400 V / 50 Hz	24,0 kg	849,70
92 104 116	2.200 m ³ /h	1,1 kW	3 x 500 V / 50 Hz	24,0 kg	1.130,00

Inne moce wentylatorów - na zapytanie



Wentylatory serii H

Wentylatory serii H, podobnie jak wentylatory serii M, są przeznaczone do zastosowań przemysłowych oraz do przyłączania do ramion odciągowych, teleskopowych oraz wysięgników.

Obudowa jest wykonana jako iskrobezpieczny odlew z aluminium krzemowego. Wirnik skrzydełkowy z blachy stalowej jest wyważony statycznie i dynamicznie. Pozwoliło to uzyskać doskonale efekty ruchu przy niskim poziomie szumów.

Obudowa jest pomalowana metodą proszkową. Wentylator można zamocować za pomocą klamry zaciskowej do dodatkowego wspornika ściennego (zawartego w dostawie).

Kierunek wylotu powietrza można dobrać odpowiednio do wymagań. Wentylatory *KEMPER* nadają się również do transportu materiałów sypkich, pyłów itp.

Zalecana wydajność wentylatorów

Wysięgnik Ø 160 mm:

2.000 / 3.000 m³/h

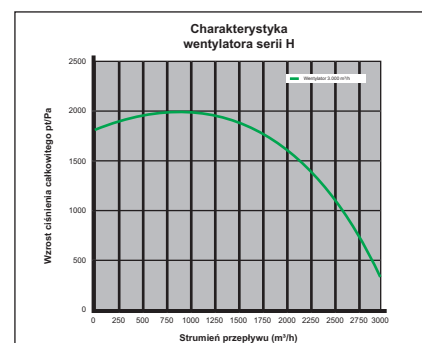
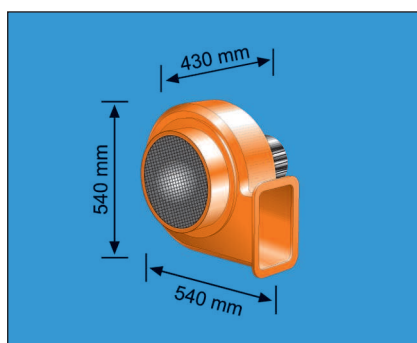
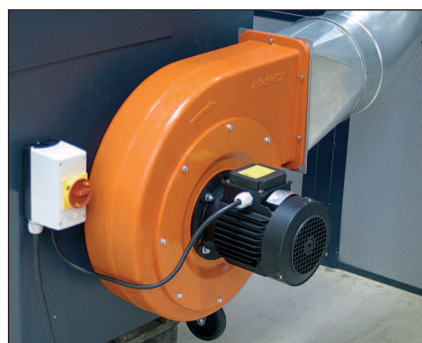
Wysięgnik Ø 250 mm:

3.000 m³/h



Wentylatory serii H

Nr. kat.	Wydajność wentylatora	Moc silnika	Napięcie zasilania	Ciężar	€
92 215	3.000 m ³ /h	1,5 kW	3 x 400 V / 50 Hz	36,0 kg	1.634,00
92 215 100	3.000 m ³ /h	1,5 kW	3 x 500 V / 50 Hz	36,0 kg	1.806,00
92 215 111	3.000 m ³ /h	1,5 kW	1 x 230 V / 50 Hz	36,0 kg	1.765,00
Inne moce wentylatorów - na zapytanie					



Osprzęt do wentylatorów



Automatyka Start/Stop

Automatyka Start/Stop KEMPER załącza względnie wyłącza wentylator automatycznie, gdy proces spawania rozpoczyna się lub kończy. Zarówno wentylator jak i czujnik Start/Stop są przyłączone do dostarczonej skrzynki sterowniczej, która może być zamocowana na ścianie lub na słupie.

Nr. kat.	Opis	€
94 102	Automatyka Start/Stop	631,10



Materiały łączeniowe

Do zamocowania rury \varnothing 160 mm lub rury przyłączeniowej \varnothing 160 rurociągu wydechowego, do konsoli ściennej ramienia odciągowego, teleskopowego lub wysięgnika.

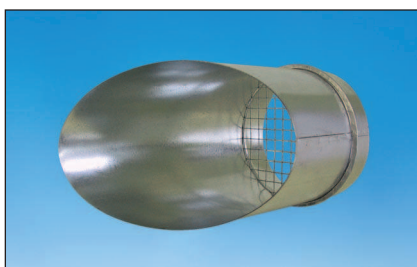
Nr. kat.	Opis	€
93 018	Zestaw materiałów łączeniowych	35,30



Rura przyłączeniowa

Rura przyłączeniowa do rurociągu \varnothing 160 mm, z wielowarstwowej folii aluminiowej odcinek rozciągany od 1,25 m do 5,0 m.

Nr. kat.	Opis	€
93 200	Rura przyłączeniowa \varnothing 160 mm	76,20



Końcówka wylotowa

Końcówka wylotowa rury z kratką przeciw ptakom, ocynkowana, \varnothing 160 mm

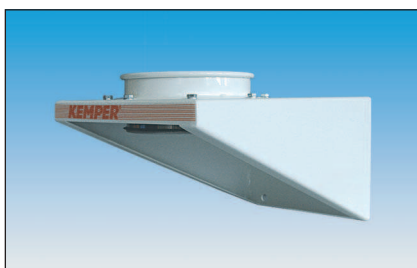
Nr. kat.	Opis	€
93 045	Końcówka wylotowa z kratką przeciw ptakom	76,20



Tłumik szumów

Do przyłączenia do wentylatorów

Nr. kat.	Opis	€
93 051	Tłumik szumów	197,30
93 053	Rurowy tłumik dźwięku \varnothing 250 mm, do wentylatora o wydajności 3.000 m ³ /h wraz z mocowaniem	348,20



Wspornik ścienny do wentylatorów

Wspornik do wentylatorów o wydajności do 2.200 m³/h, umożliwia podłączenie przewodów odciągowych

Nr. kat.	Opis	€
93 002	Do 1 przewodu odciągowego \varnothing 100 mm	143,80
93 001	Do 1 przewodu odciągowego \varnothing 150 mm	159,30
93 005	Do 1 przewodu odciągowego \varnothing 160 mm	174,70
93 003	Do 2 przewodów odciągowych \varnothing 100 mm	185,40
93 004	Do 2 przewodów odciągowych \varnothing 150 mm	218,70
93 006	Do 2 przewodów odciągowych \varnothing 160 mm	252,00

Osprzęt do wentylatorów

Wyłącznik zabezpieczający silnik

Do elektrycznego podłączenia wentylatorów *KEMPER* można zastosować poniższe wyłączniki zabezpieczające.

Nr. kat.	Do wentylatora	Napięcie zasilania	€
94 170 124	92 101, 92 103, 92 106	0,55 kW · 3 x 400 V / 50 Hz	82,90
94 170 119	92 102	0,55 kW · 1 x 230 V / 50 Hz	82,90
94 170 123	92 104	0,75 kW · 3 x 400 V / 50 Hz	82,90
94 170 118	92 105	0,75 kW · 1 x 230 V / 50 Hz	82,90
94 170 121	92 104 100, 92 215 100	1,10 kW · 3 x 400 V / 50 Hz	82,90
94 170 122	92 104 116	1,10 kW · 3 x 500 V / 50 Hz	82,90
94 170 120	92 215	1,50 kW · 3 x 400 V / 50 Hz	82,90
94 170 116	92 215 111	1,50 kW · 1 x 230 V / 50 Hz	82,90



Przewody odciągowe

Odpowiednie przewody przeznaczone do przyłączenia do wentylatorów serii H oraz M

Nr. kat.	Opis	€
93 082	Przewód odciągowy, Ø 100 mm, długość 6,0 m, włącznie z dyszą ssącą na stopie magnetycznej	235,40
93 083	Przewód odciągowy, Ø 150 mm, długość 6,0 m, włącznie z dyszą ssącą na stopie magnetycznej	259,20



93 083

Ssawka na stopie magnetycznej

Nr. kat.	Opis	€
79 103 31	Ssawka na stopie magnetycznej, wraz z przewodem odciągowym, Ø 150 mm, długość 6,0 m	266,20



79 103 31

